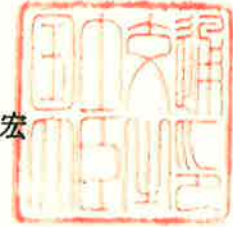


認 定 書

国住指第 2000 号
平成 26 年 10 月 14 日

株式会社木の繊維
取締役社長 工藤 政利 様

国土交通大臣 太田 昭宏



下記の構造方法等については、建築基準法第 68 条の 26 第 1 項（同法第 88 条第 1 項において準用する場合を含む。）の規定に基づき、同法第 2 条第七号の二及び同法施行令第 107 条の 2 第一号から第三号まで（外壁（耐力壁）：各 45 分間）の規定に適合するものであることを認める。

記

1. 認定番号
QF045BE-1375(4)
2. 認定をした構造方法等の名称
木質繊維断熱材充てん／窯業系サイディング・セメント板表張／せっこうボード重裏張／木製軸組造外壁
3. 認定をした構造方法等の内容
別添の通り

（注意）この認定書は、大切に保存しておいてください。

(別 添)

1. 構造名

木質繊維断熱材充てん/窯業系サイディング・セメント板表張/せっこうボード重裏張/木製軸組
造外壁

2. 寸法及び形状等

項 目	仕 様
壁 高	構造計算等により構造安全性が確かめられた寸法とする
壁 厚	171mm以上

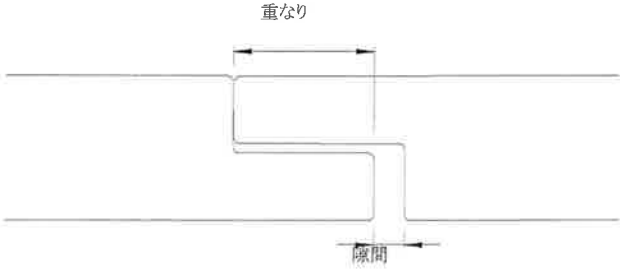
3. 材料構成

1) 主構成材料

項 目	仕 様
柱 (荷重支持部材)	<ul style="list-style-type: none">・材料：(1)～(4)の一(1)平成12年建設省告示第1452号に規定する構造用製材(日本農林規格(以下、「JAS」という))(2)平成13年建設省告示第1024号に規定する構造用集成材(JAS)(3)平成13年建設省告示第1024号に規定する単板積層材(JAS)(4)平成12年建設省告示第1452号に規定する無等級材・断面寸法：105×105mm以上・密度：0.38(±0.08)g/cm³以上
間柱	<ul style="list-style-type: none">・材料：(1)～(4)の一(1)製材(JAS)(2)集成材(JAS)(3)単板積層材(JAS)(4)平成12年建設省告示第1452号に規定する無等級材・断面寸法：30×105mm以上・間隔：500mm以下

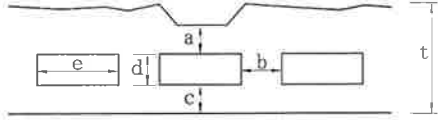
つづく

1) 主構成材料のつづき

項 目	仕 様															
外装材	<p>[1] 基材 窯業系サイディング ・規格：JIS A 5422 ・組成(質量%)</p> <table border="0" style="margin-left: 20px;"> <tr> <td style="font-size: 3em; vertical-align: middle;">{</td> <td>けい酸カルシウム硬化物</td> <td>65~86</td> </tr> <tr> <td></td> <td>有機質繊維</td> <td>1~13</td> </tr> <tr> <td></td> <td>無機質繊維</td> <td>4 未満</td> </tr> <tr> <td></td> <td>有機質混和材</td> <td>14 未満</td> </tr> <tr> <td></td> <td>無機質混和材</td> <td>27 未満</td> </tr> </table> <p>(有機質繊維と有機質混和材の和は18質量%以下とする)</p> <p>※但し、</p> <ul style="list-style-type: none"> ◆繊維質原料 <ul style="list-style-type: none"> 有機質：セルロース繊維、ポリビニルアルコール繊維、ポリプロピレン繊維等 無機質：ガラス繊維、ロックウール繊維等(石綿は使用してはならない) ◆混和材料 <ul style="list-style-type: none"> 有機質：リグニン、メチルセルロース、撥水剤等 無機質：パーライト、炭酸カルシウム、マイカ等 <p>[2] 表面塗装 (1)~(6)の一</p> <ol style="list-style-type: none"> (1) アクリルウレタン系樹脂 (2) アクリル系樹脂 (3) アクリルシリコーン系樹脂 (4) フッ素系樹脂 (5) 無機質系 (ホ[○]リシロキサン系、オルガ[○]ホ[○]リシロキサン系、シリコン系、コイダ[○]ルリカ系等) (6) 上記(1)から(5)の組合せ <p>・塗布量：200g/m²(有機固形分)以下</p> <p>[3] 絶乾密度：1.1(±0.2)g/cm³</p> <p>[4] 形状</p> <p>[4]-1 外形寸法</p> <ul style="list-style-type: none"> ・板厚さ：15~45mm(中実品) 18~45mm(中空品) ・幅：303~455mm <p>[4]-2 端部形状(サイディング長辺方向相互の重なりと隙間)</p> <ul style="list-style-type: none"> ・重なり：9mm以上 ・隙間：3mm以下 <div style="text-align: center; margin-top: 20px;">  </div>	{	けい酸カルシウム硬化物	65~86		有機質繊維	1~13		無機質繊維	4 未満		有機質混和材	14 未満		無機質混和材	27 未満
{	けい酸カルシウム硬化物	65~86														
	有機質繊維	1~13														
	無機質繊維	4 未満														
	有機質混和材	14 未満														
	無機質混和材	27 未満														

つづく

1) 主構成材料のつづき

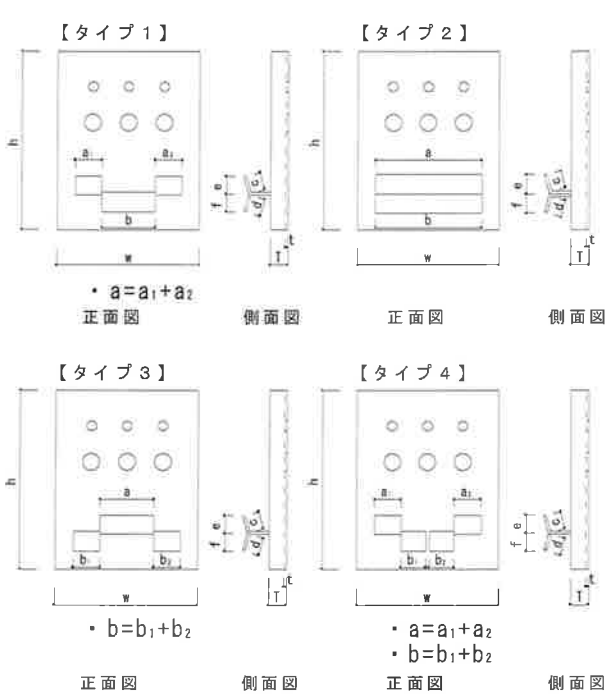
項 目	仕 様												
外装材 (つづき)	<p>[4]-3 断面形状</p> <ul style="list-style-type: none"> ・模様深さ：最小厚さ11mm以上を確保 ・容積欠損率：11%以下 (但し、板厚さ15mmを超える場合は裏面から15mm以下の模様による欠損率とする) ・中空率：34%以下 (但し、板厚さ18mmを超える場合は厚さを増した分だけ、dの長さを増し、中空率を上げることができる) <p>※中空の形状 (単位：mm)</p> <table border="1" data-bbox="384 656 943 797"> <thead> <tr> <th>厚さ t</th> <th>a</th> <th>b</th> <th>c</th> <th>d</th> <th>e</th> </tr> </thead> <tbody> <tr> <td>18 以上</td> <td>5 以上</td> <td>3.5 以上</td> <td>4 以上</td> <td>9 以下</td> <td>t 以下</td> </tr> </tbody> </table>  <p>但し、板厚18を超える場合、厚さを増した分だけdの長さを増すことができる</p> <p>[5]張方：横張 [6]固定方法：金具留め</p>	厚さ t	a	b	c	d	e	18 以上	5 以上	3.5 以上	4 以上	9 以下	t 以下
厚さ t	a	b	c	d	e								
18 以上	5 以上	3.5 以上	4 以上	9 以下	t 以下								
構造用面材	<p>セメント板 材料：(1)～(3)の一</p> <p>(1)硬質木片セメント板 (JIS A 5404) 厚さ：12mm 以上</p> <p>(2)パルプセメント板 (JIS A 5414) 厚さ：9mm 以上</p> <p>(3)けい酸カルシウム板 (JIS A 5430) 厚さ：9mm 以上</p>												
断熱材	<ul style="list-style-type: none"> ・材料：木質繊維断熱材 ・組成 (質量%) : <table border="0" data-bbox="438 1346 1107 1458"> <tr> <td rowspan="3" style="font-size: 2em; vertical-align: middle;">{</td> <td>木質繊維 (針葉樹)</td> <td style="text-align: right;">82 (±8)</td> </tr> <tr> <td>結合剤 (バインダー)</td> <td style="text-align: right;">8 (±2)</td> </tr> <tr> <td>添加剤 (りん窒素系+ホウ素系化合物)</td> <td style="text-align: right;">10 (±3)</td> </tr> </table> ・厚さ：100 (±10) mm ・密度：40 (±4) kg/m³ 	{	木質繊維 (針葉樹)	82 (±8)	結合剤 (バインダー)	8 (±2)	添加剤 (りん窒素系+ホウ素系化合物)	10 (±3)					
{	木質繊維 (針葉樹)		82 (±8)										
	結合剤 (バインダー)		8 (±2)										
	添加剤 (りん窒素系+ホウ素系化合物)	10 (±3)											
内装材	<ul style="list-style-type: none"> ・材料：(1)又は(2) <p>(1)せっこうボード (JIS A 6901 [国土交通大臣認定不燃材料：NM-8619、NM-8612、又は国土交通大臣認定準不燃材料：QM-9828])</p> <p>(2)強化せっこうボード (JIS A 6901 [国土交通大臣認定不燃材料：NM-8615])</p> ・厚さ：下張 9.5mm 以上、上張 12.5mm 以上 又は 下張 12.5mm 以上、上張 9.5mm 以上 ・端部形状：(1)～(3)の一 <p>(1)スクエア</p> <p>(2)ベベル</p> <p>(3)テーパ</p> 												

2)副構成材料

項目	仕 様
通気胴縁	<ul style="list-style-type: none">材料：(1)又は(2) (1)製材(JAS) (2)平成12年建設省告示第1452号に規定する無等級材断面寸法： 一般部 15×40mm 以上 外装目地部 15×105mm 以上
受け材	<ul style="list-style-type: none">材料：(1)～(3)の一 (1)製材(JAS) (2)平成12年建設省告示第1452号に規定する無等級材 (1), (2)断面寸法：40×105mm 以上 (3)なし
防水材	<ul style="list-style-type: none">材料：(1)又は(2) (1)透湿防水シート (JIS A 6111) 材質：1)～3)の一 1)ポリエステル系 2)ポリエチレン系 3)ポリオレフィン系 厚さ：0.3mm 以下 単位面積質量：60(+6)g/m² 以下 (2)なし
気密材	<ul style="list-style-type: none">材料：(1)又は(2) (1)住宅用プラスチック系防湿フィルム (JIS A 6930) 材質：ポリエチレン 厚さ：0.2mm 以下 (2)なし

つづく

2) 副構成材料のつづき

項目	仕様
外装材固定用金具	<p>・材質：(1)～(10)の一</p> <p>(1)冷間圧延ステンレス鋼板 (JIS G 4305)</p> <p>(2)溶融亜鉛めっき鋼板 (JIS G 3302)</p> <p>(3)塗装溶融亜鉛めっき鋼板 (JIS G 3312)</p> <p>(4)溶融亜鉛-5%アルミニウム合金めっき鋼板 (JIS G 3317)</p> <p>(5)塗装溶融亜鉛-5%アルミニウム合金めっき鋼板 (JIS G 3318)</p> <p>(6)溶融55%アルミニウム-亜鉛合金めっき鋼板 (JIS G 3321)</p> <p>(7)塗装溶融55%アルミニウム合金めっき鋼板 (JIS G 3322)</p> <p>(8)ポリ塩化ビニル被覆金属板 (JIS K 6744 [アルミニウム又はアルミニウム合金を除く])</p> <p>(9)熱間圧延ステンレス鋼板 (JIS G 4304)</p> <p>(10)溶融亜鉛-アルミニウム-マグネシウム合金めっき鋼板 (JIS G 3323、国土交通大臣指定建築材料第MSTL-0064号、0065号、0069号、0070号)</p> <p>・寸法、形状 代表例を以下に示す</p> <div style="text-align: center;">  <p>【タイプ1】 $a = a_1 + a_2$</p> <p>【タイプ2】</p> <p>【タイプ3】 $b = b_1 + b_2$</p> <p>【タイプ4】 $a = a_1 + a_2$ $b = b_1 + b_2$</p> </div> <p>鋼板の厚さ(t) : 0.8 mm以上 幅(w) : 40 mm以上 高さ(h) : 40 mm以上 幅と高さの合計 (= w+h) : 90 mm以上 上部と下部のツメの総掛かり面積 $\{(a \times e) + (b \times f)\}$ 170.7mm²以上</p> <p>ここで、</p> <ul style="list-style-type: none"> a : 上部ツメの幅又は総幅 (15.8 mm以上) b : 下部ツメの幅又は総幅 (14 mm以上) c : 上部ツメの長さ (4.2 mm以上) d : 下部ツメの長さ (4.6 mm以上) e : 上部ツメの掛かり高さ (4.0 mm以上) f : 下部ツメの掛かり高さ (4.2 mm以上) <p>(なお、2. 寸法及び形状等の壁厚には、外装材の浮かし分(T)を含む)</p> <p>・間隔：高さ方向 455 mm以下、幅方向 500 mm以下</p>

つづく

2) 副構成材料のつづき

項目	仕様
外装目地材	<ul style="list-style-type: none"> ・種類：①～④の一(別添-11 参照) ①シーリング材と目地下地材との併用 <ul style="list-style-type: none"> (1)シーリング材：建築用シーリング材 (JIS A 5758) ・材質：1)～6)の一 <ul style="list-style-type: none"> 1)ポリウレタン系樹脂 2)アクリルウレタン系樹脂 3)ポリサルファイド系樹脂 4)変成ポリサルファイド系樹脂 5)シリコーン系樹脂 6)変成シリコーン系樹脂 ・使用量：50(-5)g/m 以上 (2)目地下地材 <ul style="list-style-type: none"> ・種類：1)～3)の一 <ul style="list-style-type: none"> 1)バックアップ材 2)ハット形ジョイナー 3)なし (シーリング材のみ) ◆バックアップ材 <ul style="list-style-type: none"> ・材質：ポリエチレン ・使用量：4.8(+0.5)g/m 以上 (但し、建築用シーリング材(JIS A 5758)を密に充てん) ◆ハット形ジョイナー <ul style="list-style-type: none"> ・材質：1)～9)の一 <ul style="list-style-type: none"> 1)溶融亜鉛めっき鋼板(JIS G 3302) 2)塗装溶融亜鉛めっき鋼板 (JIS G 3312) 3)溶融亜鉛-5%アルミニウム合金めっき鋼板(JIS G 3317) 4)塗装溶融亜鉛-5%アルミニウム合金めっき鋼板(JIS G 3318) 5)溶融 55%アルミニウム-亜鉛合金めっき鋼板(JIS G 3321) 6)塗装溶融 55%アルミニウム-亜鉛合金めっき鋼板(JIS G 3322) 7)ポリ塩化ビニル被覆金属板(JIS K 6744) 8)熱間圧延ステンレス鋼板(JIS G 4304) 9)冷間圧延ステンレス鋼板(JIS G 4305) ・厚さ：0.25 mm以上 ・目地幅：10 (±1) mm以下 ②金属ジョイナー <ul style="list-style-type: none"> ・材質、厚さ：① (2)目地下地材のハット形ジョイナーと同じ ・形状：ハット形 (ベース)、T字形 (キャップ) ③本実・合いじゃくり ④突き付け
内装目地材	<ul style="list-style-type: none"> ・材料：(1)又は(2) (1)せっこう系パテ (JIS A 6914) (2)なし

つづく

2) 副構成材料のつづき

項目	仕様
留付材	<p>[1]外装材固定用金具用</p> <ul style="list-style-type: none"> ・材料：(1)～(3)の一 <ul style="list-style-type: none"> (1)スクリューくぎ 寸法：φ2.2×38 mm以上 (2)リングくぎ 寸法：φ2.2×38 mm以上 (3)ねじ 寸法：φ4.1×38 mm以上 ・材質：(1)又は(2) <ul style="list-style-type: none"> (1)鋼製(防錆処理品) (2)ステンレス鋼製 ・留付本数：外装材固定用金具 1個につき 1本以上
	<p>[2]構造用面材固定用</p> <ul style="list-style-type: none"> ・材料：(1)～(4)の一 <ul style="list-style-type: none"> (1)鉄丸くぎ (JIS A 5508) 寸法：φ2.75×50 mm (N50) 以上 (2)ステンレス鋼くぎ (JIS A 5508) 寸法：φ2.75×50 mm (SF50、SFC50) 以上 (3)太め鉄丸くぎ (JIS A 5508) 寸法：φ2.87×50.8 mm (CN50) 以上 (4)十字穴付き木ねじ (JIS B 1112) 寸法：φ4.1×50mm 以上 ・留付間隔：周辺部 150mm 以下、中央部 200mm 以下
	<p>[3]-1 内装材固定用：下張用</p> <ul style="list-style-type: none"> ・材料：(1)又は(2) <ul style="list-style-type: none"> (1)せっこうボード用くぎ (JIS A 5508) 寸法：φ2.34×38.1 mm (GNF40) 以上 (2)十字穴付き木ねじ (JIS B 1112) 寸法：φ3.5×40mm 以上 ・留付間隔：周辺部 150mm 以下、中央部 200mm 以下
	<p>[3]-2 内装材固定用：上張用</p> <ul style="list-style-type: none"> ・材料：(1)～(3)の一 <ul style="list-style-type: none"> (1)せっこうボード用くぎ (JIS A 5508) 寸法：φ2.45×50.8 mm (GNF50) 以上 (2)十字穴付き木ねじ (JIS B 1112) 寸法：φ4.1×50mm 以上 (3)ドリリングタッピンねじ (JIS B 1125) 寸法：φ3.5×50mm 以上 ・留付間隔：周辺部 150mm 以下、中央部 200mm 以下

つづく

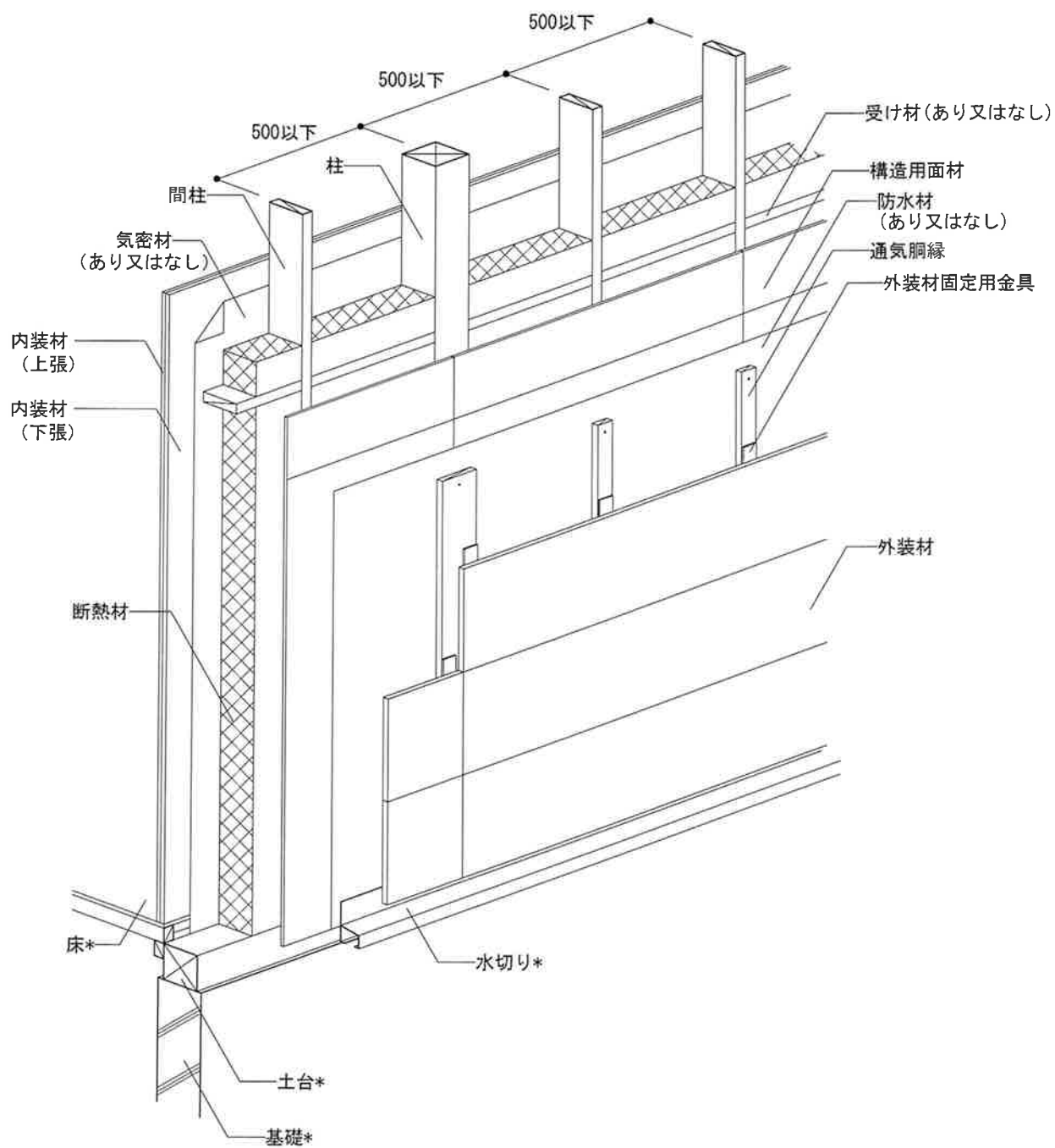
2) 副構成材料のつづき

項目	仕様
留付材 (つづき)	<p>[4]通気胴縁固定用</p> <ul style="list-style-type: none"> ・材料：(1)～(3)の一 <ul style="list-style-type: none"> (1)鉄丸くぎ (JIS A 5508) 寸法：φ2.15×38 mm (N38) 以上 (2)十字穴付き木ねじ (JIS B 1112) 寸法：φ3.5×40mm 以上 (3)ドリリングタッピンねじ (JIS B 1125) 寸法：φ3.5×40mm 以上 ・留付間隔：500mm 以下
	<p>[5]受け材留付用 (用いる場合)</p> <ul style="list-style-type: none"> ・材料：(1)～(3)の一 <ul style="list-style-type: none"> (1)鉄丸くぎ (JIS A 5508) 寸法：φ2.15×38 mm (N38) 以上 (2)十字穴付き木ねじ (JIS B 1112) 寸法：φ3.5×40mm 以上 (3)ドリリングタッピンねじ (JIS B 1125) 寸法：φ3.5×40mm 以上 ・留付本数：両端部に各1本以上
	<p>[6]防水材・気密材留付用 (防水材・気密材を用いる場合)</p> <ul style="list-style-type: none"> ・材料：工業用ステーブル (JIS A 5556) ・寸法：内幅10mm 以上、足長10mm 以上 ・留付間隔：500mm 以下

5. 構造説明図

構造説明図を、図1～図3に示す。

(単位：mm)



* 評価対象外

透視図

図1 構造説明図

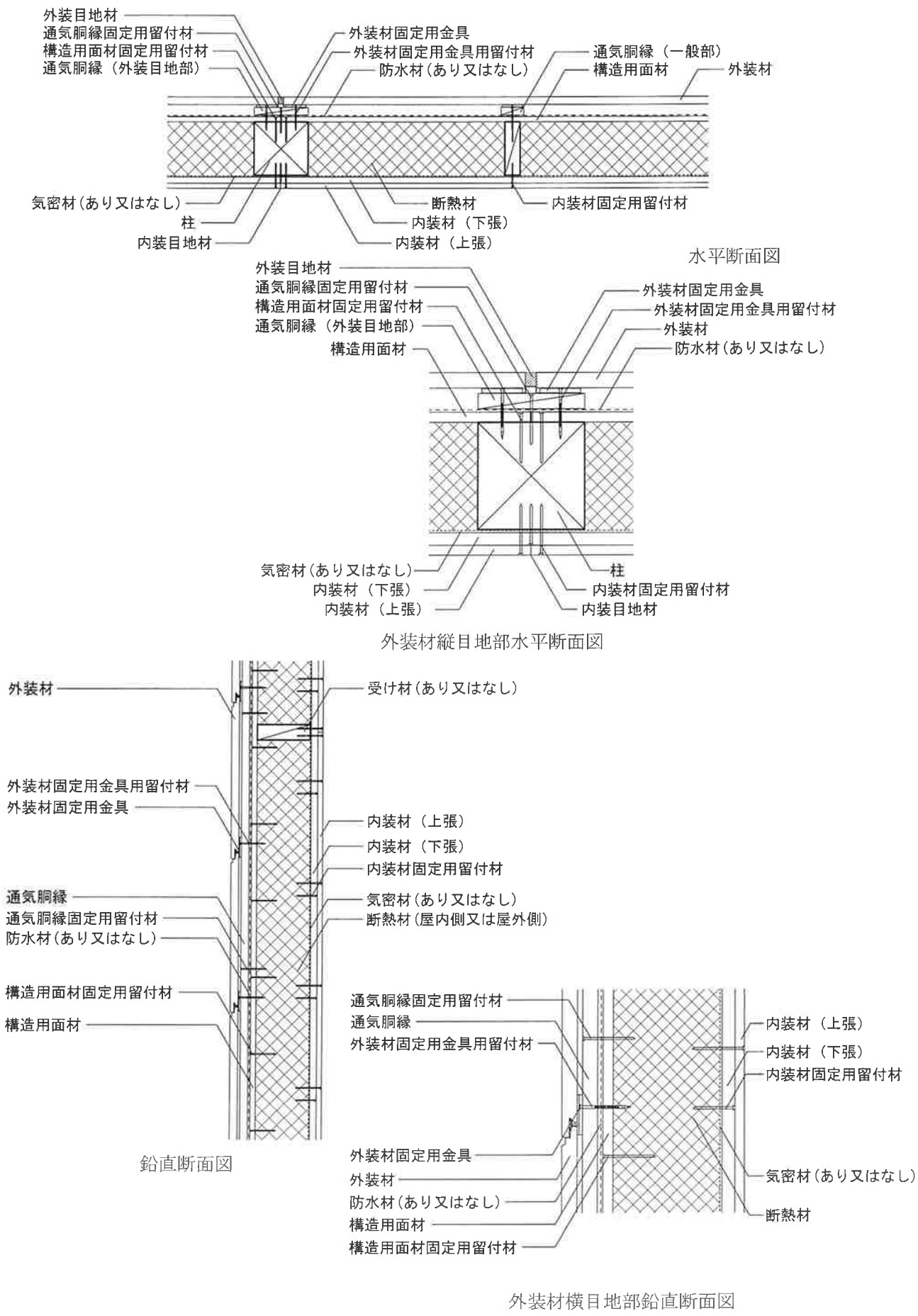
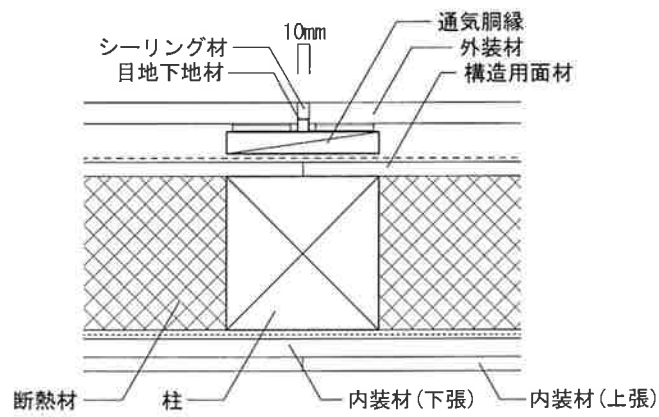


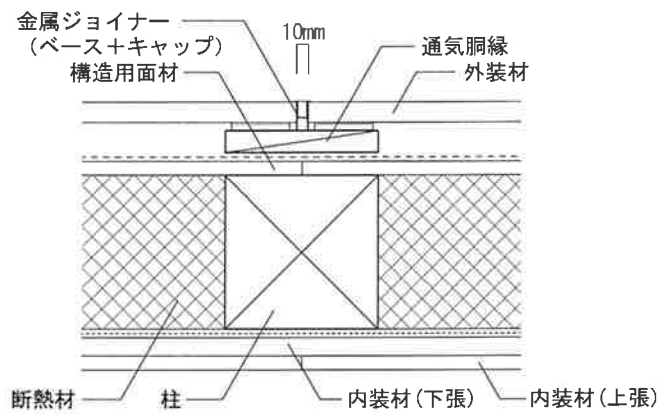
図2 構造説明図

(別添-10)

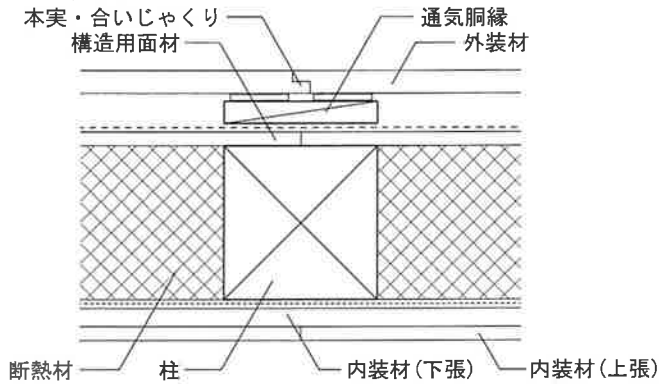
①シーリング材と目地下地材との併用



②金属ジョイナー



③本実・合いじゃくり



④突き付け

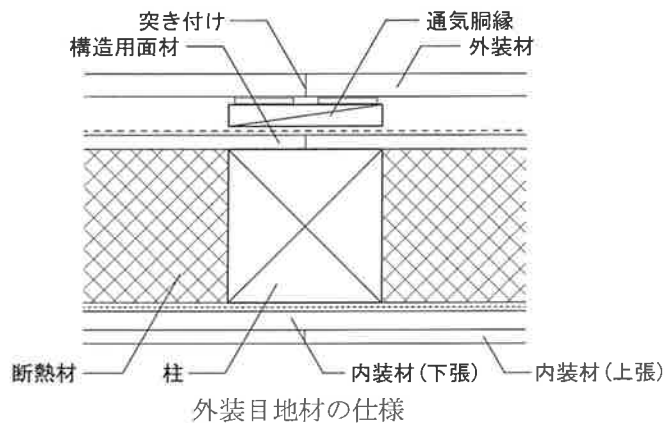


図3 構造説明図

6. 施工方法

施工方法は以下の手順で行う。

(1) 下地の取付け

(1) 下地の取付け

柱、間柱は反り曲りのないものを使用し、土台に垂直に 500mm 以下の間隔で取り付ける。

構造用面材は、構造用面材固定用留付材を用いて、柱、間柱等に取り付ける。

受け材を用いる場合は、受け材固定用留付材を用いて、受け材端部と柱、間柱を留め付ける。

(2) 防水材の張付け（用いる場合）

防水材は、上下、左右の重ね代を 100 ± 10 mm とし、防水材固定用留付材を用いて、構造用面材の表面に張り付ける。なお、張付ける際にはたるみ、しわのないように注意する。

(3) 通気胴縁の取付け

通気胴縁は、防水材の表面（防水材を用いない場合は、構造用面材の表面）に通気胴縁固定用留付材を用いて、柱、間柱に当たるように取付ける。

(4) 外装材の取付け

外装材固定用金具を外装材固定用金具用留付材を用い、通気胴縁に留付ける。

外装材は、外装材固定用金具に外装材の下端を差し込み、上端を別の外装材固定用金具にて押さえるように、下から順に張り上げる。

外装材の縦目地は、図 3（構造説明図 外装目地材の仕様）に基づき施工する。

(5) 断熱材の取付け

断熱材は、屋内側から柱、間柱間に充てんする。

(6) 気密材の張付け（用いる場合）

気密材は、横張り又は縦張りとし、上下又は左右の重ね代を 30mm 以上 100mm 以下とし、気密材固定用留付材を用いて、断熱材の屋内側に張付ける。なお、張付ける際にはたるみ、しわのないように注意する。

(7) 内装材の取付け

内装材は重ね張りとし、内装材固定用留付材を用いて柱、間柱、土台、桁等の横架材、必要に応じて受け材に留め付ける。この際、下張と上張の目地はずらして張り付ける。

なお上張の目地部には、必要に応じて内装目地材を施す。