

# 認定書

国住指第 1999 号  
平成 26 年 10 月 14 日

株式会社木の繊維  
取締役社長 工藤 政利 様

国土交通大臣 太田 昭宏



下記の構造方法等については、建築基準法第 68 条の 26 第 1 項（同法第 88 条第 1 項において準用する場合を含む。）の規定に基づき、同法第 2 条第七号の二及び同法施行令第 107 条の 2 第一号から第三号まで（外壁（耐力壁）：各 45 分間）の規定に適合するものであることを認める。

## 記

1. 認定番号  
QF045BE-1375(3)
2. 認定をした構造方法等の名称  
木質繊維断熱材充てん／窯業系サイディング・火山性ガラス質複層板表張／  
せっこうボード重裏張／木製軸組造外壁
3. 認定をした構造方法等の内容  
別添の通り

（注意）この認定書は、大切に保存しておいてください。

## 1. 構造名

木質繊維断熱材充てん／窯業系サイディング・火山性ガラス質複層板表張／せっこうボード重裏張  
／木製軸組造外壁

## 2. 寸法及び形状等

項 目	仕 様
壁 高	構造計算等により構造安全性が確かめられた寸法とする
壁 厚	171mm以上

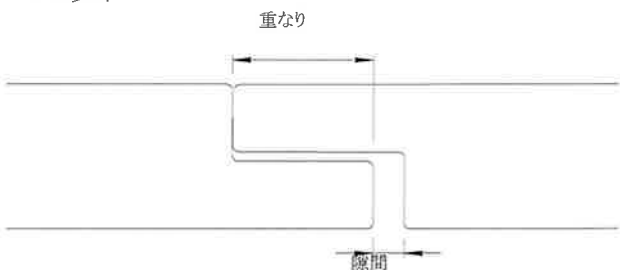
## 3. 材料構成

## 1) 主構成材料

項 目	仕 様
柱 (荷重支持部材)	<ul style="list-style-type: none"> <li>・材料：(1)～(4)の一               <ul style="list-style-type: none"> <li>(1)平成12年建設省告示第1452号に規定する構造用製材(日本農林規格(以下、「JAS」という))</li> <li>(2)平成13年建設省告示第1024号に規定する構造用集成材(JAS)</li> <li>(3)平成13年建設省告示第1024号に規定する単板積層材(JAS)</li> <li>(4)平成12年建設省告示第1452号に規定する無等級材</li> </ul> </li> <li>・断面寸法：105×105mm以上</li> <li>・密度：0.38(±0.08)g/cm<sup>3</sup>以上</li> </ul>
間柱	<ul style="list-style-type: none"> <li>・材料：(1)～(4)の一               <ul style="list-style-type: none"> <li>(1)製材(JAS)</li> <li>(2)集成材(JAS)</li> <li>(3)単板積層材(JAS)</li> <li>(4)平成12年建設省告示第1452号に規定する無等級材</li> </ul> </li> <li>・断面寸法：30×105mm以上</li> <li>・間隔：500mm以下</li> </ul>

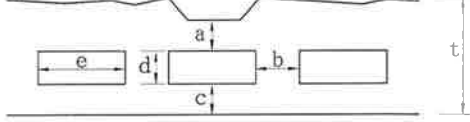
つづく

1) 主構成材料のつづき

項 目	仕 様															
外装材	<p>[1] 基材 窯業系サイディング</p> <ul style="list-style-type: none"> <li>規格：JIS A 5422</li> <li>組成(質量%)           <table border="0" style="margin-left: 20px;"> <tr> <td style="font-size: 2em;">{</td> <td>けい酸カルシウム硬化物</td> <td>65~86</td> </tr> <tr> <td></td> <td>有機質繊維</td> <td>1~13</td> </tr> <tr> <td></td> <td>無機質繊維</td> <td>4 未満</td> </tr> <tr> <td></td> <td>有機質混和材</td> <td>14 未満</td> </tr> <tr> <td></td> <td>無機質混和材</td> <td>27 未満</td> </tr> </table>           (有機質繊維と有機質混和材の和は18質量%以下とする)         </li> </ul> <p>※但し、</p> <ul style="list-style-type: none"> <li>◆ 繊維質原料           <ul style="list-style-type: none"> <li>有機質：セルロース繊維、ポリビニルアルコール繊維、ポリプロピレン繊維等</li> <li>無機質：ガラス繊維、ロックウール繊維等(石綿は使用してはならない)</li> </ul> </li> <li>◆ 混和材料           <ul style="list-style-type: none"> <li>有機質：リグニン、メチルセルロース、撥水剤等</li> <li>無機質：パーライト、炭酸カルシウム、マイカ等</li> </ul> </li> </ul> <p>[2] 表面塗装 (1)~(6)の一</p> <ol style="list-style-type: none"> <li>(1) アクリルウレタン系樹脂</li> <li>(2) アクリル系樹脂</li> <li>(3) アクリルシリコン系樹脂</li> <li>(4) フッ素系樹脂</li> <li>(5) 無機質系 (ホリシロキサン系、有機ホリシロキサン系、シリコン系、コロイダルシリカ系等)</li> <li>(6) 上記(1)から(5)の組合せ</li> </ol> <ul style="list-style-type: none"> <li>塗布量：200g/m<sup>2</sup>(有機固形分)以下</li> </ul> <p>[3] 絶乾密度：1.1(±0.2)g/cm<sup>3</sup></p> <p>[4] 形状</p> <p>[4]-1 外形寸法</p> <ul style="list-style-type: none"> <li>板厚さ：15~45mm(中実品) 18~45mm(中空品)</li> <li>幅：303~455mm</li> </ul> <p>[4]-2 端部形状(サイディング長辺方向相互の重なりと隙間)</p> <ul style="list-style-type: none"> <li>重なり：9mm以上</li> <li>隙間：3mm以下</li> </ul> <div style="text-align: center;">  </div>	{	けい酸カルシウム硬化物	65~86		有機質繊維	1~13		無機質繊維	4 未満		有機質混和材	14 未満		無機質混和材	27 未満
{	けい酸カルシウム硬化物	65~86														
	有機質繊維	1~13														
	無機質繊維	4 未満														
	有機質混和材	14 未満														
	無機質混和材	27 未満														

つづく

1) 主構成材料のつづき

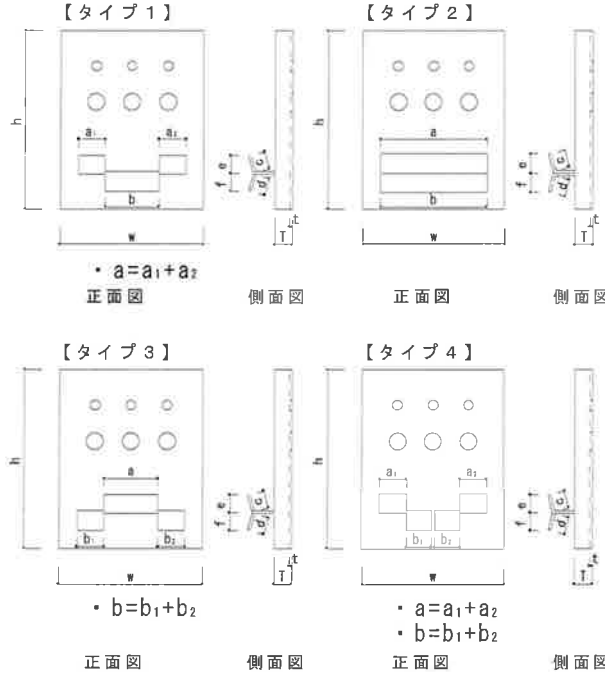
項 目	仕 様												
外装材 (つづき)	<p>[4]-3 断面形状</p> <ul style="list-style-type: none"> <li>・ 模様深さ：最小厚さ11mm以上を確保</li> <li>・ 容積欠損率：11%以下                          (但し、板厚さ15mmを超える場合は裏面から15mm以下の模様による欠損率とする)</li> <li>・ 中空率：34%以下                          (但し、板厚さ18mmを超える場合は厚さを増した分だけ、dの長さを増し、中空率を上げることができる)</li> </ul> <p>※中空の形状 (単位：mm)</p> <table border="1" data-bbox="389 663 951 801"> <thead> <tr> <th>厚さ t</th> <th>a</th> <th>b</th> <th>c</th> <th>d</th> <th>e</th> </tr> </thead> <tbody> <tr> <td>18 以上</td> <td>5 以上</td> <td>3.5 以上</td> <td>4 以上</td> <td>9 以下</td> <td>t 以下</td> </tr> </tbody> </table>  <p>但し、板厚18を超える場合、厚さを増した分だけdの長さを増すことができる</p> <p>[5]張方：横張                      [6]固定方法：金具留め</p>	厚さ t	a	b	c	d	e	18 以上	5 以上	3.5 以上	4 以上	9 以下	t 以下
厚さ t	a	b	c	d	e								
18 以上	5 以上	3.5 以上	4 以上	9 以下	t 以下								
構造用面材	<ul style="list-style-type: none"> <li>・ 材料：火山性ガラス質複層板 (JIS A 5440)</li> <li>・ 厚さ：9mm 以上</li> </ul>												
断熱材	<ul style="list-style-type: none"> <li>・ 材料：木質繊維断熱材</li> <li>・ 組成 (質量%) :                             <table border="0" data-bbox="446 1115 1117 1232"> <tr> <td rowspan="3" style="font-size: 2em; vertical-align: middle;">{</td> <td>木質繊維 (針葉樹)</td> <td style="text-align: right;">82 (±8)</td> </tr> <tr> <td>結合剤 (バインダー)</td> <td style="text-align: right;">8 (±2)</td> </tr> <tr> <td>添加剤 (りん窒素系+ホウ素系化合物)</td> <td style="text-align: right;">10 (±3)</td> </tr> </table> </li> <li>・ 厚さ：100 (±10) mm</li> <li>・ 密度：40 (±4) kg/m<sup>3</sup></li> </ul>	{	木質繊維 (針葉樹)	82 (±8)	結合剤 (バインダー)	8 (±2)	添加剤 (りん窒素系+ホウ素系化合物)	10 (±3)					
{	木質繊維 (針葉樹)		82 (±8)										
	結合剤 (バインダー)		8 (±2)										
	添加剤 (りん窒素系+ホウ素系化合物)	10 (±3)											
内装材	<ul style="list-style-type: none"> <li>・ 材料：(1)又は(2)                             <ul style="list-style-type: none"> <li>(1)せっこうボード (JIS A 6901 [国土交通大臣認定不燃材料：NM-8619、NM-8612、又は国土交通大臣認定準不燃材料：QM-9828])</li> <li>(2)強化せっこうボード (JIS A 6901 [国土交通大臣認定不燃材料：NM-8615])</li> </ul> </li> <li>・ 厚さ：下張 9.5mm 以上、上張 12.5mm 以上 又は                              下張 12.5mm 以上、上張 9.5mm 以上</li> <li>・ 端部形状：(1)～(3)の一                             <ul style="list-style-type: none"> <li>(1)スクエア</li> <li>(2)ベベル</li> <li>(3)テーパ</li> </ul> </li> </ul>												

## 2) 副構成材料

項目	仕 様
通気胴縁	<ul style="list-style-type: none"> <li>・材料：(1)又は(2)                (1)製材(JAS)                (2)平成12年建設省告示第1452号に規定する無等級材</li> <li>・断面寸法：                一般部 15×40mm 以上                外装目地部 15×105mm 以上</li> </ul>
受け材	<ul style="list-style-type: none"> <li>・材料：(1)～(3)の一                (1)製材(JAS)                (2)平成12年建設省告示第1452号に規定する無等級材                (1), (2)断面寸法：40×105mm 以上</li> <li>(3)なし</li> </ul>
防水材	<ul style="list-style-type: none"> <li>・材料：(1)又は(2)                (1)透湿防水シート (JIS A 6111)                材質：1)～3)の一                1)ポリエステル系                2)ポリエチレン系                3)ポリオレフィン系                厚さ：0.3mm 以下                単位面積質量：60(+6)g/m<sup>2</sup> 以下</li> <li>(2)なし</li> </ul>
気密材	<ul style="list-style-type: none"> <li>・材料：(1)又は(2)                (1)住宅用プラスチック系防湿フィルム (JIS A 6930)                材質：ポリエチレン                厚さ：0.2mm 以下</li> <li>(2)なし</li> </ul>

つづく

2) 副構成材料のつづき

項目	仕様
外装材固定用金具	<p>・材質：(1)～(10)の一</p> <p>(1)冷間圧延ステンレス鋼板 (JIS G 4305)</p> <p>(2)溶融亜鉛めっき鋼板 (JIS G 3302)</p> <p>(3)塗装溶融亜鉛めっき鋼板 (JIS G 3312)</p> <p>(4)溶融亜鉛-5%アルミニウム合金めっき鋼板 (JIS G 3317)</p> <p>(5)塗装溶融亜鉛-5%アルミニウム合金めっき鋼板 (JIS G 3318)</p> <p>(6)溶融55%アルミニウム-亜鉛合金めっき鋼板 (JIS G 3321)</p> <p>(7)塗装溶融55%アルミニウム合金めっき鋼板 (JIS G 3322)</p> <p>(8)ポリ塩化ビニル被覆金属板 (JIS K 6744 [アルミニウム又はアルミニウム合金を除く])</p> <p>(9)熱間圧延ステンレス鋼板 (JIS G 4304)</p> <p>(10)溶融亜鉛-アルミニウム-マグネシウム合金めっき鋼板 (JIS G 3323、国土交通大臣指定建築材料第MSTL-0064号、0065号、0069号、0070号)</p> <p>・寸法、形状 代表例を以下に示す</p> <div style="text-align: center;">  <p>【タイプ1】 <span style="margin-left: 150px;">【タイプ2】</span></p> <p>・ <math>a = a_1 + a_2</math></p> <p>【タイプ3】 <span style="margin-left: 150px;">【タイプ4】</span></p> <p>・ <math>b = b_1 + b_2</math></p> <p>・ <math>a = a_1 + a_2</math></p> <p>・ <math>b = b_1 + b_2</math></p> </div> <p>鋼板の厚さ(t) : 0.8 mm以上  幅(w) : 40 mm以上  高さ(h) : 40 mm以上  幅と高さの合計 (= w+h) : 90 mm以上  上部と下部のツメの総掛かり面積 <math>\{(a \times e) + (b \times f)\}</math> 170.7mm<sup>2</sup>以上</p> <p>ここで、</p> <ul style="list-style-type: none"> <li>a : 上部ツメの幅又は総幅 (15.8 mm以上)</li> <li>b : 下部ツメの幅又は総幅 (14 mm以上)</li> <li>c : 上部ツメの長さ (4.2 mm以上)</li> <li>d : 下部ツメの長さ (4.6 mm以上)</li> <li>e : 上部ツメの掛かり高さ (4.0 mm以上)</li> <li>f : 下部ツメの掛かり高さ (4.2 mm以上)</li> </ul> <p>(なお、2. 寸法及び形状等の壁厚には、外装材の浮かし分(T)を含む)</p> <p>・間隔：高さ方向 455 mm以下、幅方向 500 mm以下</p>

つづく

2) 副構成材料のつづき

項目	仕様
外装目地材	<ul style="list-style-type: none"> <li>・種類：①～④の一(別添-11 参照)</li> <li>①シーリング材と目地下地材との併用               <ul style="list-style-type: none"> <li>(1)シーリング材：建築用シーリング材 (JIS A 5758)</li> <li>・材質：1)～6)の一                   <ul style="list-style-type: none"> <li>1)ポリウレタン系樹脂</li> <li>2)アクリルウレタン系樹脂</li> <li>3)ポリサルファイド系樹脂</li> <li>4)変成ポリサルファイド系樹脂</li> <li>5)シリコーン系樹脂</li> <li>6)変成シリコーン系樹脂</li> </ul> </li> <li>・使用量：50(-5)g/m 以上</li> <li>(2)目地下地材                   <ul style="list-style-type: none"> <li>・種類：1)～3)の一                       <ul style="list-style-type: none"> <li>1)バックアップ材</li> <li>2)ハット形ジョイナー</li> <li>3)なし (シーリング材のみ)</li> </ul> </li> <li>◆バックアップ材                       <ul style="list-style-type: none"> <li>・材質：ポリエチレン</li> <li>・使用量：4.8(+0.5)g/m 以上</li> </ul> </li> <li>(但し、建築用シーリング材(JIS A 5758)を密に充てん)</li> <li>◆ハット形ジョイナー                       <ul style="list-style-type: none"> <li>・材質：1)～9)の一                           <ul style="list-style-type: none"> <li>1)溶融亜鉛めっき鋼板(JIS G 3302)</li> <li>2)塗装溶融亜鉛めっき鋼板 (JIS G 3312)</li> <li>3)溶融亜鉛-5%アルミニウム合金めっき鋼板(JIS G 3317)</li> <li>4)塗装溶融亜鉛-5%アルミニウム合金めっき鋼板(JIS G 3318)</li> <li>5)溶融 55%アルミニウム-亜鉛合金めっき鋼板(JIS G 3321)</li> <li>6)塗装溶融 55%アルミニウム-亜鉛合金めっき鋼板(JIS G 3322)</li> <li>7)ポリ塩化ビニル被覆金属板(JIS K 6744)</li> <li>8)熱間圧延ステンレス鋼板(JIS G 4304)</li> <li>9)冷間圧延ステンレス鋼板(JIS G 4305)</li> </ul> </li> <li>・厚さ：0.25 mm以上</li> </ul> </li> </ul> </li> <li>・目地幅：10 (±1) mm以下</li> </ul> </li> <li>②金属ジョイナー               <ul style="list-style-type: none"> <li>・材質、厚さ：① (2)目地下地材のハット形ジョイナーと同じ</li> <li>・形状：ハット形 (ベース)、T字形 (キャップ)</li> </ul> </li> <li>③本実・合いじゃくり</li> <li>④突き付け</li> </ul>
内装目地材	<ul style="list-style-type: none"> <li>・材料：(1)又は(2)</li> <li>(1)せっこう系パテ (JIS A 6914)</li> <li>(2)なし</li> </ul>

つづく

2)副構成材料のつづき

項目	仕様
留付材	<p>[1]外装材固定用金具用</p> <ul style="list-style-type: none"> <li>・材料：(1)～(3)の一               <ul style="list-style-type: none"> <li>(1)スクリークぎ 寸法：φ2.2×38mm以上</li> <li>(2)リングくぎ 寸法：φ2.2×38mm以上</li> <li>(3)ねじ 寸法：φ4.1×38mm以上</li> </ul> </li> <li>・材質：(1)又は(2)               <ul style="list-style-type: none"> <li>(1)鋼製(防錆処理品)</li> <li>(2)ステンレス鋼製</li> </ul> </li> <li>・留付本数：外装材固定用金具1個につき1本以上</li> </ul>
	<p>[2]構造用面材固定用</p> <ul style="list-style-type: none"> <li>・材料：(1)～(4)の一               <ul style="list-style-type: none"> <li>(1)鉄丸くぎ (JIS A 5508) 寸法：φ2.75×50mm (N50) 以上</li> <li>(2)ステンレス鋼くぎ (JIS A 5508) 寸法：φ2.75×50mm (SF50、SFC50) 以上</li> <li>(3)太め鉄丸くぎ (JIS A 5508) 寸法：φ2.87×50.8mm (CN50) 以上</li> <li>(4)十字穴付き木ねじ (JIS B 1112) 寸法：φ4.1×50mm 以上</li> </ul> </li> <li>・留付間隔：周辺部150mm以下、中央部200mm以下</li> </ul>
	<p>[3]-1 内装材固定用：下張用</p> <ul style="list-style-type: none"> <li>・材料：(1)又は(2)               <ul style="list-style-type: none"> <li>(1)せっこうボード用くぎ (JIS A 5508) 寸法：φ2.34×38.1mm (GNF40) 以上</li> <li>(2)十字穴付き木ねじ (JIS B 1112) 寸法：φ3.5×40mm 以上</li> </ul> </li> <li>・留付間隔：周辺部150mm以下、中央部200mm以下</li> </ul>
	<p>[3]-2 内装材固定用：上張用</p> <ul style="list-style-type: none"> <li>・材料：(1)～(3)の一               <ul style="list-style-type: none"> <li>(1)せっこうボード用くぎ (JIS A 5508) 寸法：φ2.45×50.8mm (GNF50) 以上</li> <li>(2)十字穴付き木ねじ (JIS B 1112) 寸法：φ4.1×50mm 以上</li> <li>(3)ドリリングタッピンねじ (JIS B 1125) 寸法：φ3.5×50mm 以上</li> </ul> </li> <li>・留付間隔：周辺部150mm以下、中央部200mm以下</li> </ul>

つづく



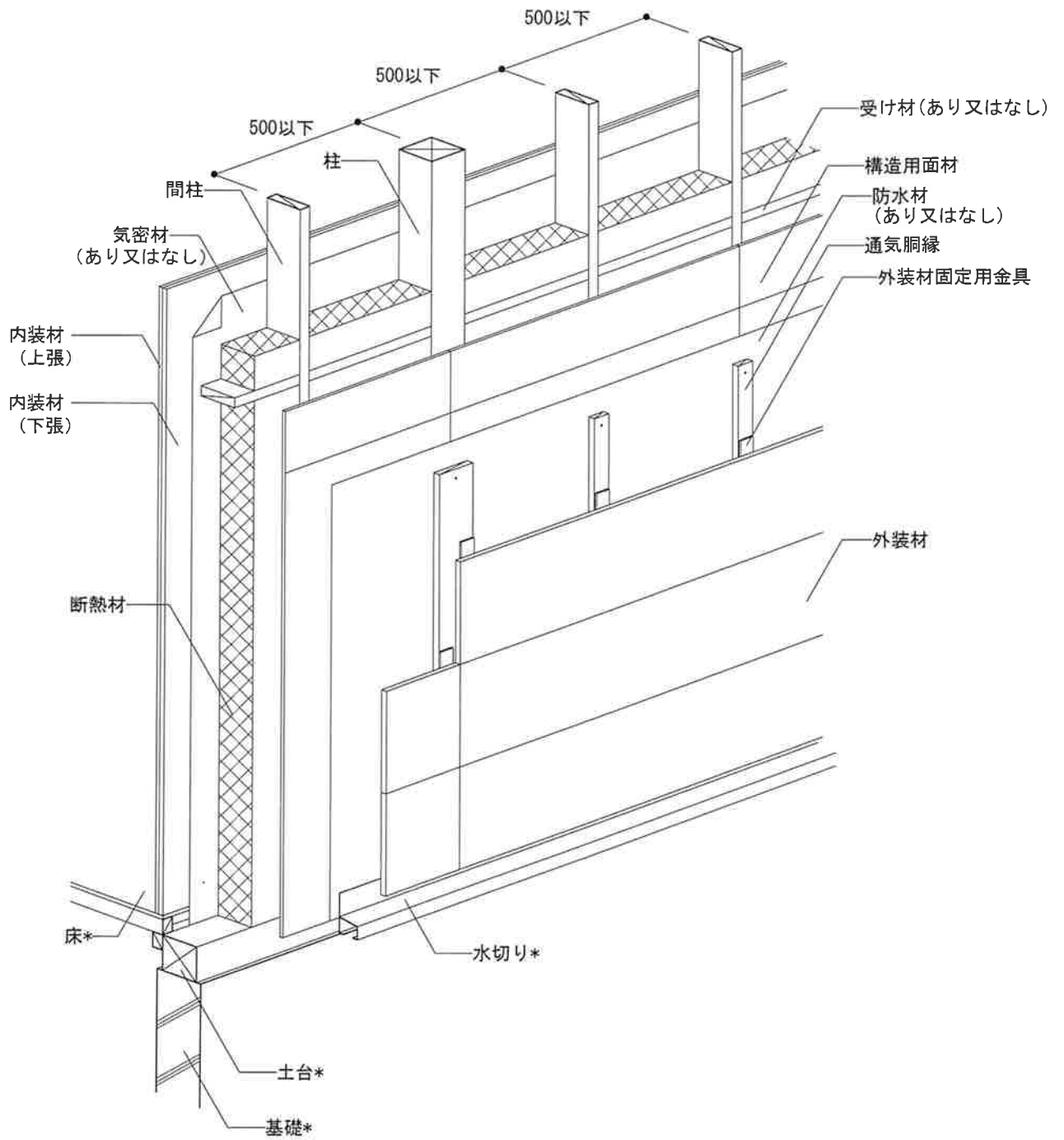
2) 副構成材料のつづき

項目	仕様
留付材 (つづき)	<p>[4] 通気胴縁固定用</p> <ul style="list-style-type: none"> <li>・材料：(1)～(3)の一</li> <li>(1) 鉄丸くぎ (JIS A 5508) 寸法：φ2.15×38 mm (N38) 以上</li> <li>(2) 十字穴付き木ねじ (JIS B 1112) 寸法：φ3.5×40mm 以上</li> <li>(3) ドリリングタッピンねじ (JIS B 1125) 寸法：φ3.5×40mm 以上</li> </ul> <ul style="list-style-type: none"> <li>・留付間隔：500mm 以下</li> </ul>
	<p>[5] 受け材留付用 (用いる場合)</p> <ul style="list-style-type: none"> <li>・材料：(1)～(3)の一</li> <li>(1) 鉄丸くぎ (JIS A 5508) 寸法：φ2.15×38 mm (N38) 以上</li> <li>(2) 十字穴付き木ねじ (JIS B 1112) 寸法：φ3.5×40mm 以上</li> <li>(3) ドリリングタッピンねじ (JIS B 1125) 寸法：φ3.5×40mm 以上</li> </ul> <ul style="list-style-type: none"> <li>・留付本数：両端部に各 1 本以上</li> </ul>
	<p>[6] 防水材・気密材留付用 (防水材・気密材を用いる場合)</p> <ul style="list-style-type: none"> <li>・材料：工業用ステープル (JIS A 5556)</li> <li>・寸法：内幅 10mm 以上、足長 10mm 以上</li> <li>・留付間隔：500mm 以下</li> </ul>

5. 構造説明図

構造説明図を、図 1～図 3 に示す。

(単位：mm)



\* 評価対象外

透視図

図1 構造説明図

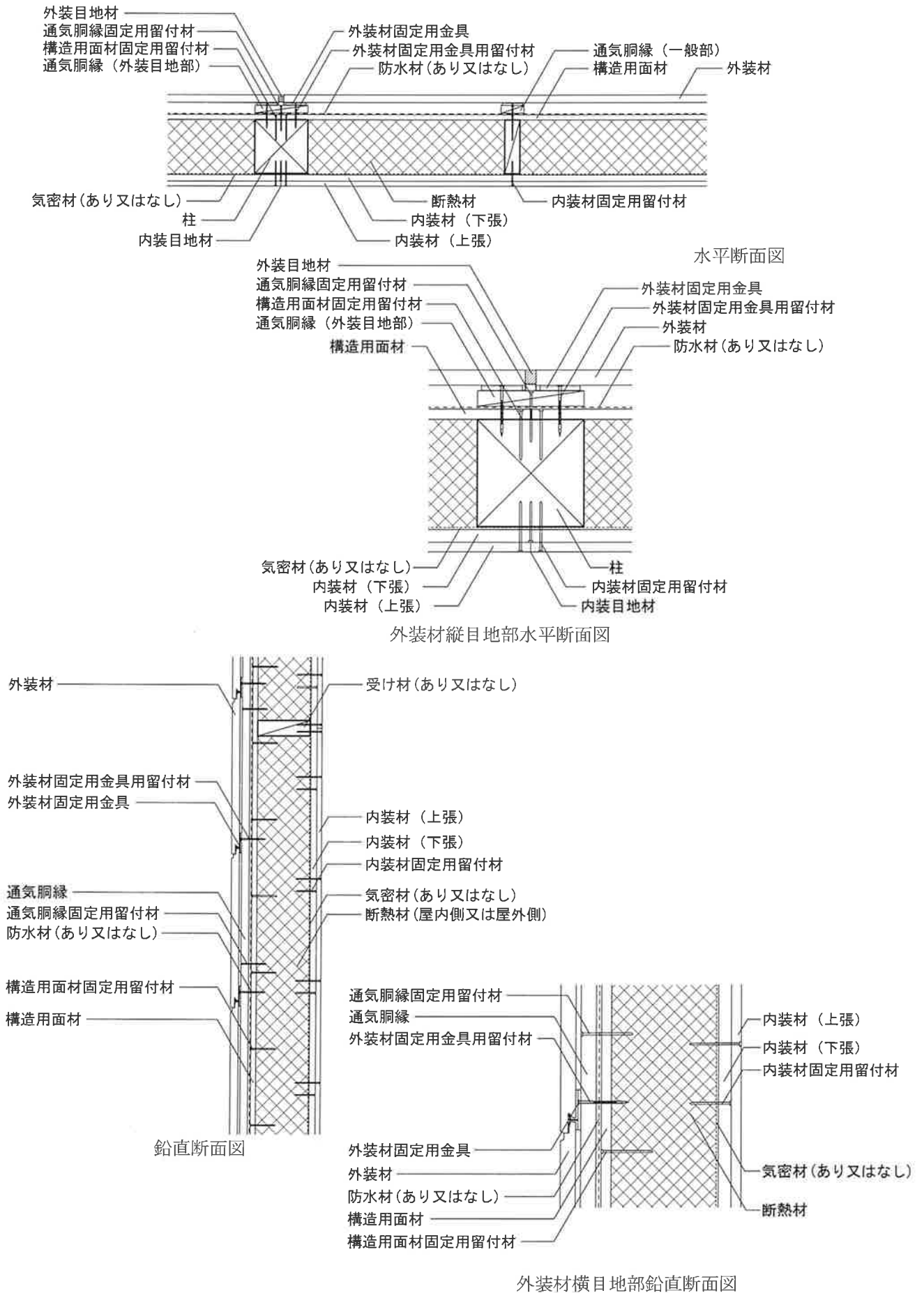
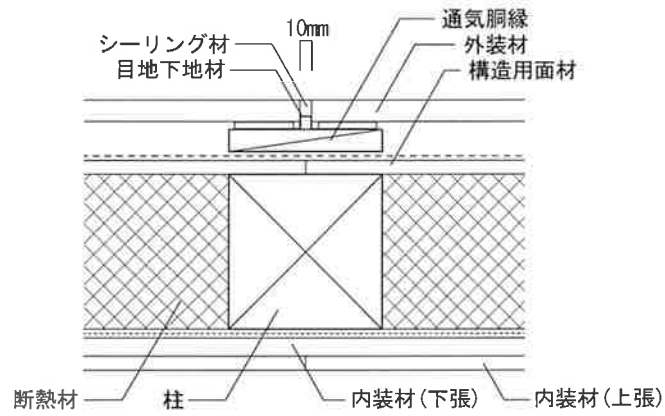


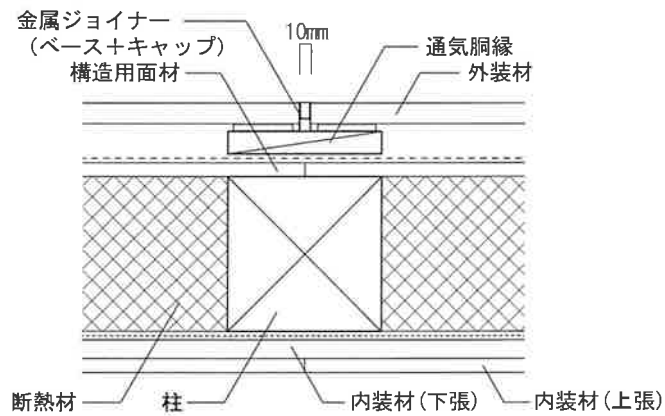
図2 構造説明図

(別添-10)

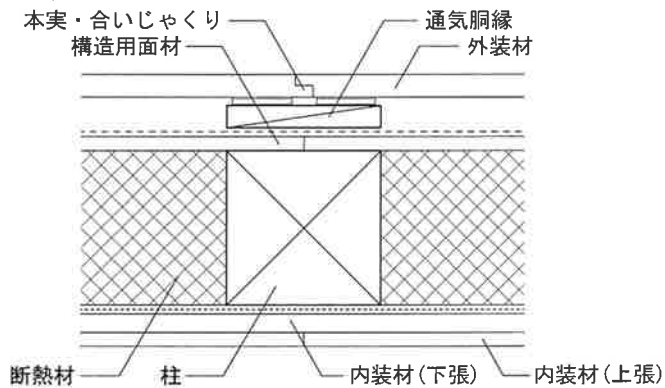
①シーリング材と目地下地材との併用



②金属ジョイナー



③本実・合いじゃくり



④突き付け

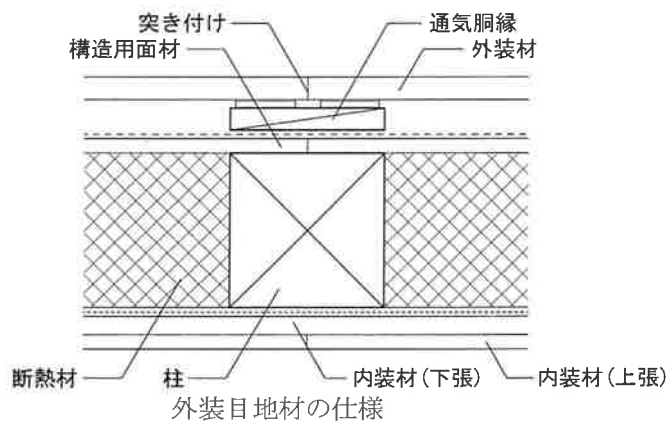


図3 構造説明図

## 6. 施工方法

施工方法は以下の手順で行う。

### (1) 下地の取付け

柱、間柱は反り曲りのないものを使用し、土台に垂直に 500mm 以下の間隔で取り付ける。  
構造用面材は、構造用面材固定用留付材を用いて、柱、間柱等に取り付ける。  
受け材を用いる場合は、受け材固定用留付材を用いて、受け材端部と柱、間柱を留め付ける。

### (2) 防水材の張付け（用いる場合）

防水材は、上下、左右の重ね代を 100±10mm とり、防水材固定用留付材を用いて、構造用面材の表面に張り付ける。なお、張付ける際にはたるみ、しわのないように注意する。

### (3) 通気胴縁の取付け

通気胴縁は、防水材の表面（防水材を用いない場合は、構造用面材の表面）に通気胴縁固定用留付材を用いて、柱、間柱に当たるように取付ける。

### (4) 外装材の取付け

外装材固定用金具を外装材固定用金具用留付材を用い、通気胴縁に留付ける。  
外装材は、外装材固定用金具に外装材の下端を差し込み、上端を別の外装材固定用金具にて押さえるように、下から順に張り上げる。  
外装材の縦目地は、図 3（構造説明図 外装目地材の仕様）に基づき施工する。

### (5) 断熱材の取付け

断熱材は、屋内側から柱、間柱間に充てんする。

### (6) 気密材の張付け（用いる場合）

気密材は、横張り又は縦張りとし、上下又は左右の重ね代を 30mm 以上 100mm 以下とし、気密材固定用留付材を用いて、断熱材の屋内側に張付ける。なお、張付ける際にはたるみ、しわのないように注意する。

### (7) 内装材の取付け

内装材は重ね張りとし、内装材固定用留付材を用いて柱、間柱、土台、桁等の横架材、必要に応じて受け材に留め付ける。この際、下張と上張の目地はずらして張り付ける。  
なお上張の目地部には、必要に応じて内装目地材を施す。