

# 認定書

国住指第 426 号  
平成 23 年 7 月 13 日

株式会社木の繊維  
取締役社長 工藤 政利 様

国土交通大臣 大島 章宏



下記の構造方法等については、建築基準法第 68 条の 26 第 1 項（同法第 88 条第 1 項において準用する場合を含む。）の規定に基づき、同法第 2 条第八号並びに同法施行令第 108 条第一号及び第二号（外壁（耐力壁）：各 30 分間）の規定に適合するものであることを認める。

## 記

1. 認定番号  
PC030BE-2187
2. 認定をした構造方法等の名称  
木質繊維断熱材充てん／窯業系サイディング・火山性ガラス質複層板表張／せっこうボード裏張／木製枠組造外壁
3. 認定をした構造方法等の内容  
別添の通り

(注意) この認定書は、大切に保存しておいてください

## 1. 構造名：

木質繊維断熱材充てん／窯業系サイディング・火山性ガラス質複層板表張／せっこうボード裏張  
／木製枠組造外壁

## 2. 申請仕様の寸法：

申請仕様の寸法を表1に示す。

表1 申請仕様の寸法

項 目	申 請 仕 様
壁の高さ	構造計算等により構造安全性が確かめられた寸法
壁厚	142.5mm以上
たて枠間隔	500mm以下

## 3. 申請仕様の主構成材料：

申請仕様の主構成材料を表2に示す。

表2 申請仕様の主構成材料

項 目	申 請 仕 様
たて枠(荷重支持部材)	材料：平成13年国土交通省告示第1540号に適合する壁のたて枠材 寸法：38×89mm以上
上枠、下枠	材料：平成13年国土交通省告示第1540号に適合する壁の上枠材及び下枠材 寸法：38×89mm以上
断熱材	材料：木質繊維断熱材 組成(質量%)：①又は② ①木質繊維(カラマツ、トドマツ、すぎ) 82(±5) 接着剤(ポリオレフィン) 8(±2) 難燃剤(りん窒素系) 10(±3) ②木質繊維(カラマツ、トドマツ、すぎ) 75(±8) 接着剤(ポリオレフィン) 8(±2) 難燃剤(りん窒素系) 10(±3) 難燃剤(ホウ素系化合物) 7(±3) 厚さ：40(±4)～184(±18)mm 密度：40(±4)kg/m <sup>3</sup>
外装材	材料：窯業系サイディング(JIS A 5422) (以下「サイディング」という) 組成(質量%)： けい酸カルシウム硬化物 65～86 有機質繊維 1～13 無機質繊維 0～4 有機質混和材 14未満 無機質混和材 27未満 但し、 有機質繊維：セルロース繊維、ポリビニルアルコール繊維、ポリプロピレン繊維等 無機質繊維：ガラス繊維、ロックウール繊維等 有機質混和材：リグニン、メチルセルロース、撥水剤等 無機質混和材：パーライト、炭酸カルシウム、マイカ等

つづく

つづき

外装材	<p>表面塗料： 種類：①～⑥の一 ①アクリルウレタン樹脂系塗料 ②アクリル樹脂系塗料 ③アクリルシリコン樹脂系塗料 ④ふっ素樹脂系塗料 ⑤エポキシ樹脂系塗料 ⑥無機質系塗料 使用量：200g/m<sup>2</sup>以下(有機固形分)</p>
	<p>密度：1.1(±0.2)g/cm<sup>3</sup></p>
	<p>形状： 1)外形寸法 厚さ(t)：15～26mm 働き幅：303～455mm 長さ：910～3640mm 2)端部形状(サイディング相互の重なりと隙間) 重なり：9mm以上 隙間：3mm以下 3)断面形状 最小板厚(中実部)：11mm以上 容積欠損率(模様深さ)：11%以下 (但し、板厚15mmを超える場合は裏面から15mmの位置での欠損率とする) 4)中空部形状 中空率：37%以下 (但し、板厚15mmを超える場合は厚さを増した分だけ中空部の高さを増すことができ、中空率を上げることができる)</p>
	<p>張り方仕様：横張 留付け仕様：金具留め</p>
構造用面材	<p>材料：火山性ガラス質複層板(JIS A 5440) 厚さ：9mm以上</p>
内装材	<p>材料：①又は② ①せっこうボード(JIS A 6901)、(国土交通大臣認定不燃材料：NM-8619、NM-8612)、又は(国土交通大臣認定準不燃材料：QM-9828) 厚さ：9.5～15mm ②強化せっこうボード(JIS A 6901)、(国土交通大臣認定不燃材料：NM-8615) 厚さ：12.5～25mm</p>

4. 申請仕様の副構成材料：

申請仕様の副構成材料を表3に示す。

表3 申請仕様の副構成材料

項目	申請仕様
胴縁	材料：日本農林規格に適合する構造用製材又は下地用製材 寸法： 一般部；15×40mm以上 外装材目地部；15×105mm以上
受け材	材料：①又は② ①なし ②日本農林規格に適合する構造用製材又は下地用製材 寸法：38×89mm以上
外装目地材	材料：①～④の一 ①建築用シーリング材(JIS A 5758)と目地下地材との併用 建築用シーリング材(JIS A 5758)の材質：1)～6)の一 1)ポリウレタン系樹脂 2)変成ウレタン系樹脂 3)ポリサルファイド系樹脂 4)変成ポリサルファイド系樹脂 5)シリコーン系樹脂 6)変成シリコーン系樹脂 使用量：50(−5)g/m以上 目地下地材の種類：(1)、(2)又は(3) (1)バックアップ材： 種類：ポリエチレン 使用量：4.8(+0.5)g/m以下 (但し、建築用シーリング材(JIS A 5758)を密に充てん) (2)ハット形ジョイナー 材質：1)～9)の一 1)熔融亜鉛めっき鋼板(JIS G 3302) 2)塗装熔融亜鉛めっき鋼板(JIS G 3312) 3)熔融亜鉛−5%アルミニウム合金めっき鋼板(JIS G 3317) 4)塗装熔融亜鉛−5%アルミニウム合金めっき鋼板(JIS G 3318) 5)熔融 55%アルミニウム−亜鉛合金めっき鋼板(JIS G 3321) 6)塗装熔融 55%アルミニウム−亜鉛合金めっき鋼板(JIS G 3322) 7)ポリ塩化ビニル被覆金属板(JIS K 6744) 8)熱間圧延ステンレス鋼板(JIS G 4304) 9)冷間圧延ステンレス鋼板(JIS G 4305) 厚さ：0.25mm以上 (3)なし(シーリング材のみ) ②金属ジョイナー 材質：①ハット形ジョイナーの材質1)～9)と同じ 形状：ハット形又はH形 厚さ：0.25mm以上 ③本実、合いじゃくり目地 ④突付け目地 目地幅：10(+1)mm以下

つづく

## つづき

内装目地材	<p>材料：①又は②</p> <p>①なし</p> <p>②せっこうボード用目地処理材(JIS A 6914)</p> <p>使用量：100(-10)g/m以上</p>
防水材	<p>材料：①又は②</p> <p>①透湿防水シート(JIS A 6111)</p> <p>材質：1)～3)の一</p> <p>1)ポリエステル系 2)ポリエチレン系 3)ポリオレフィン系</p> <p>厚さ：0.3mm以下、単位面積質量：60(+6)g/m<sup>2</sup>以下</p> <p>②なし</p>
気密材	<p>材料：①又は②</p> <p>①住宅用プラスチック系防湿フィルム(JIS A 6930)</p> <p>材質：ポリエチレン</p> <p>厚さ：0.2mm以下</p> <p>②なし</p>
外装材留め金具	<p>材料：①～④の一</p> <p>①溶融亜鉛めっき鋼板(JIS G 3302)</p> <p>②電気亜鉛めっき鋼板(JIS G 3313)</p> <p>③熱間圧延ステンレス鋼板(JIS G 4304)</p> <p>④冷間圧延ステンレス鋼板(JIS G 4305)</p> <p>厚さ：0.8mm以上</p> <p>寸法：幅40mm以上、高さ40mm以上</p> <p>(幅と高さの合計90mm以上)</p> <p>上部のツメ幅14.0mm以上</p> <p>下部のツメ幅15.8mm以上</p> <p>かかり代：上部と下部のツメの掛かり面積1.75cm<sup>2</sup>以上</p> <p>留付間隔：鉛直方向455mm以下、水平方向500mm以下</p>
留付材	<p>外装材留め金具固定用</p> <p>材料：①、②又は③</p> <p>①スクリークぎ(JIS A 5508)</p> <p>寸法：φ2.2×38mm以上</p> <p>②リングくぎ(JIS A 5508)</p> <p>寸法：φ2.2×38mm以上</p> <p>③十字穴付きタッピンねじ(JIS B 1122)</p> <p>寸法：φ3.0×25mm以上</p> <p>留付間隔：鉛直方向455mm以下、水平方向500mm以下</p> <p>通気胴縁固定用</p> <p>材料：①、②又は③</p> <p>①鉄丸くぎ(JIS A 5508)</p> <p>寸法：N38以上</p> <p>②十字穴付き木ねじ(JIS B 1112)</p> <p>寸法：φ3.0×38mm以上</p> <p>③十字穴付きタッピンねじ(JIS B 1122)</p> <p>寸法：φ3.0×25mm以上</p> <p>留付間隔：500mm以下</p>

つづく

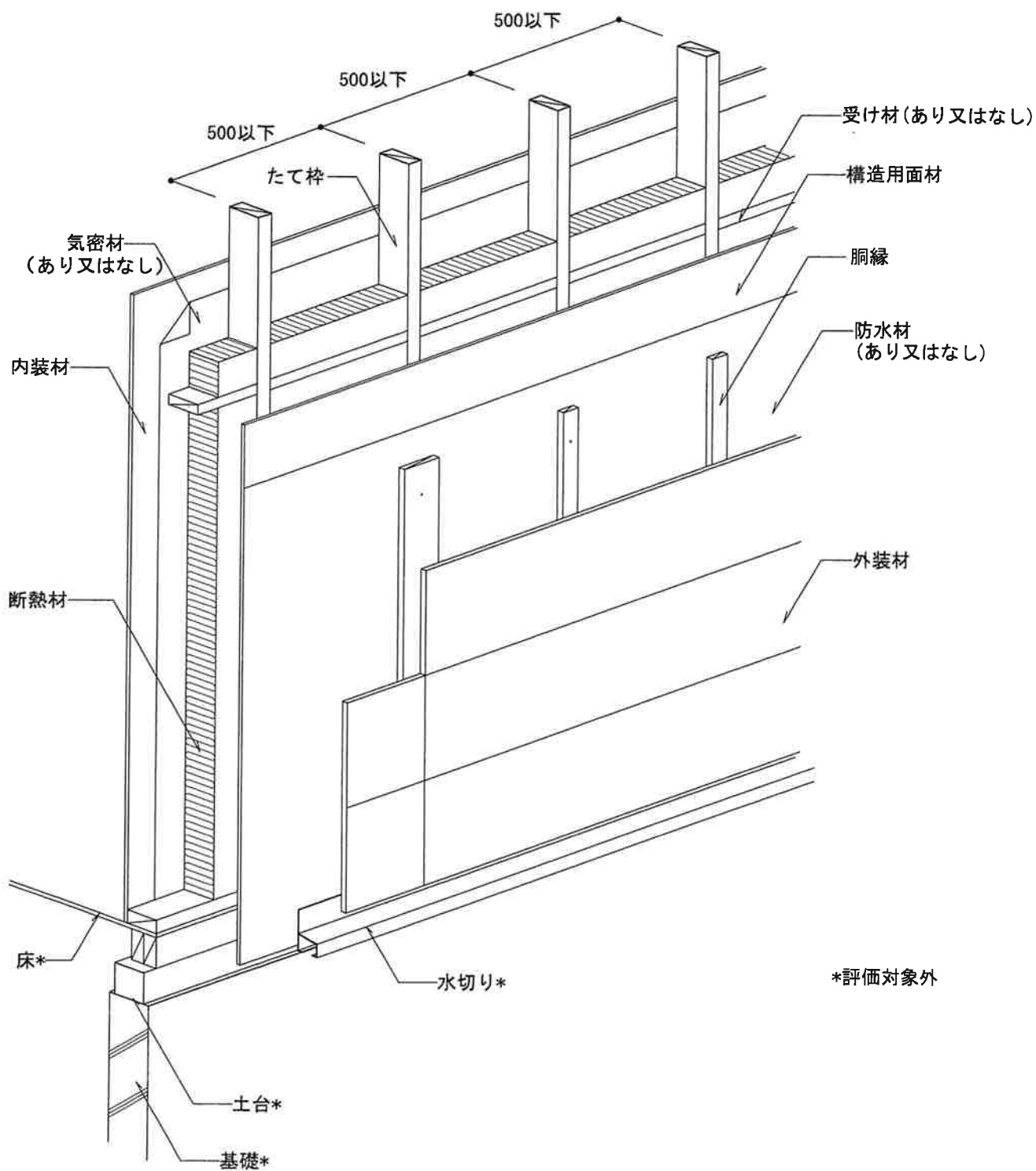
つづき

留付材	構造用面材固定用 材料：①～⑤の一 ①鉄丸くぎ(JIS A 5508) 寸法：N50以上 ②ステンレス鋼くぎ(JIS A 5508) 寸法：SFN50以上 ③太め鉄丸くぎ(JIS A 5508) 寸法：CN50以上 ④シージングボード用くぎ(JIS A 5508) 寸法：SN50以上 ⑤十字穴付き木ねじ(JIS B 1112) 寸法：φ3.0×50mm以上 留付間隔：周辺部100mm以下、中央部200mm以下
	内装材固定用 材料：①、②又は③ ①せっこうボード用くぎ(JIS A 5508) 寸法：GN40以上 ②十字穴付き木ねじ(JIS B 1112) 寸法：φ2.78×28mm以上 ③ドリリングタッピンねじ(JIS B 1125) 寸法：φ4.0×25mm以上 留付間隔：周辺部150mm以下、中間部200mm以下
	防水材・気密材固定用(防水材・気密材を用いる場合) 材料：工業用ステーブル(JIS A 5556) 寸法：内幅10mm以上、足長10mm以上 留付間隔：500mm以下

5. 申請仕様の構造説明図：

申請仕様の構造説明図を図1～図5に示す。

単位 mm



透視図

図1 構造説明図

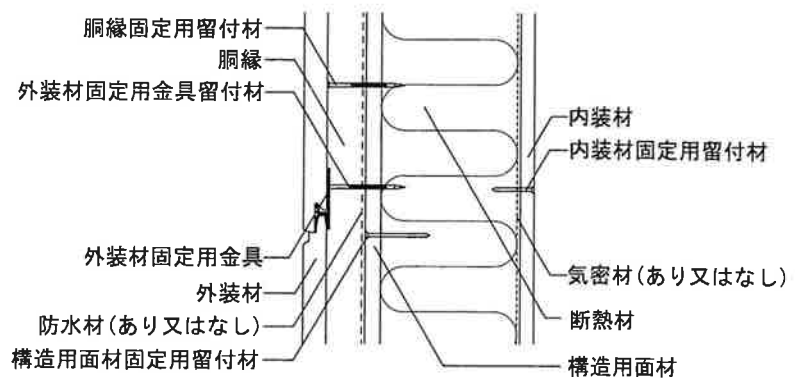
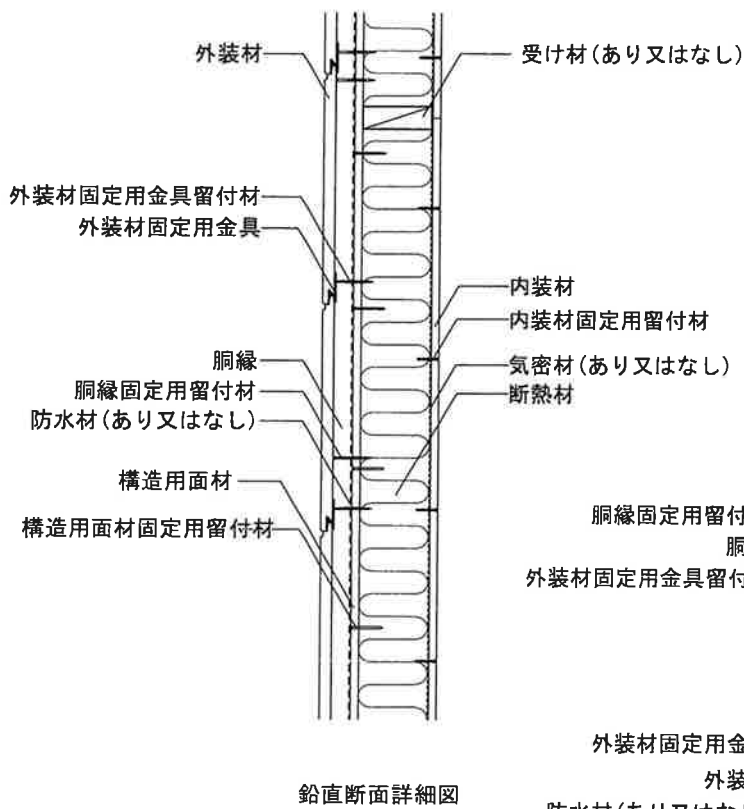
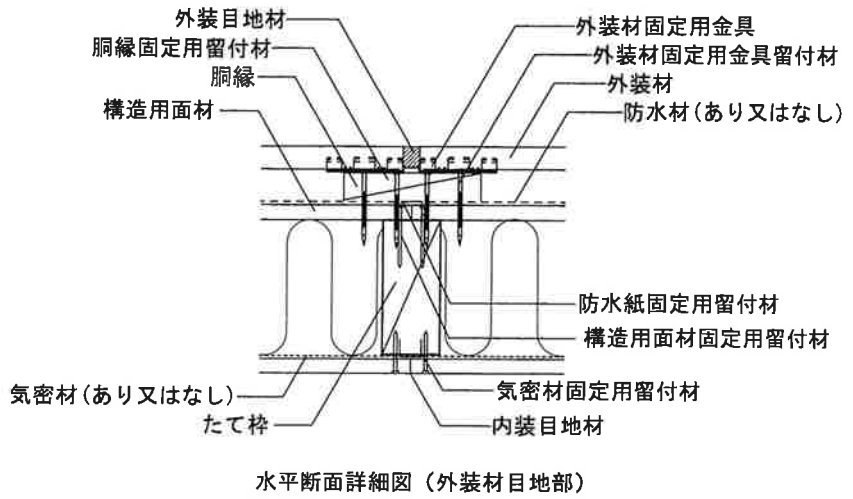
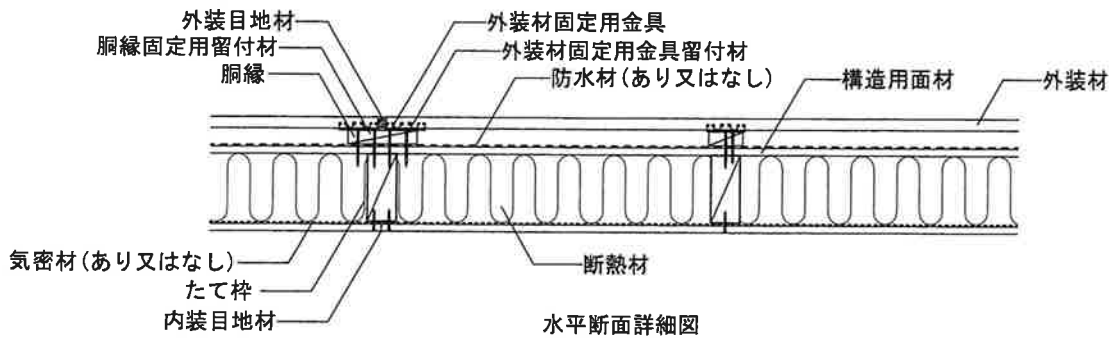
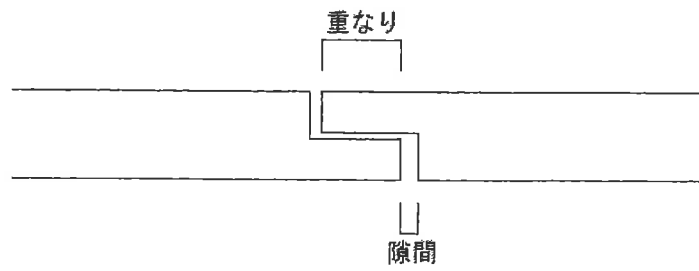


図2 構造説明図

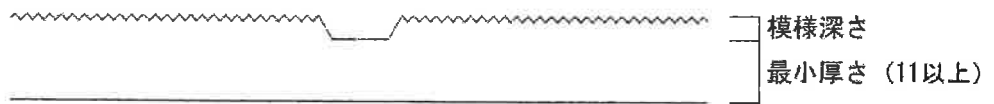


単位 mm

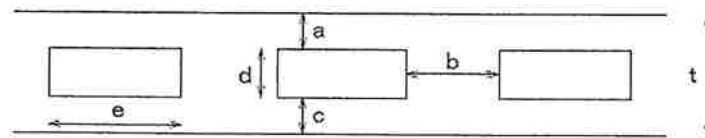
端部形状



断面形状



中空品形状

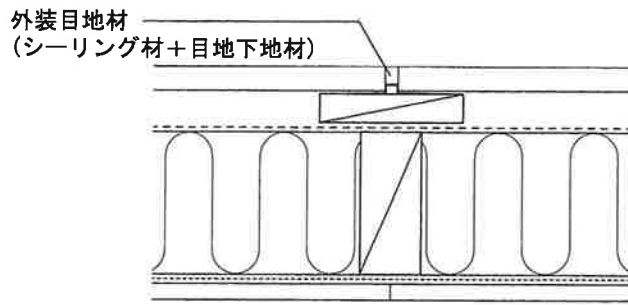


- 厚さ t : 18 以上  
a : 3 以上  
b : 3 以上  
c : 3 以上  
d : 9 以下  
e : t 以下

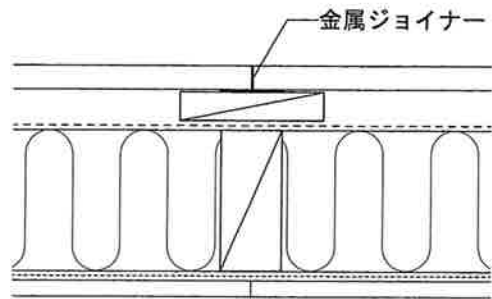
外装材の形状

図3 構造説明図

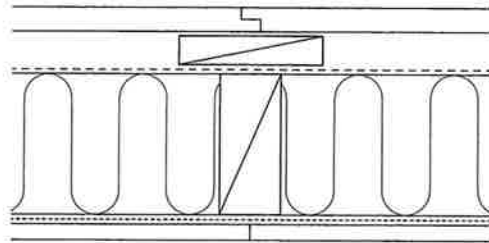
①シーリング材と目地下地材との併用



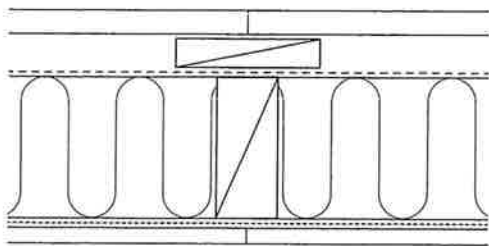
②金属ジョイナー



③本実・合いじゃくり

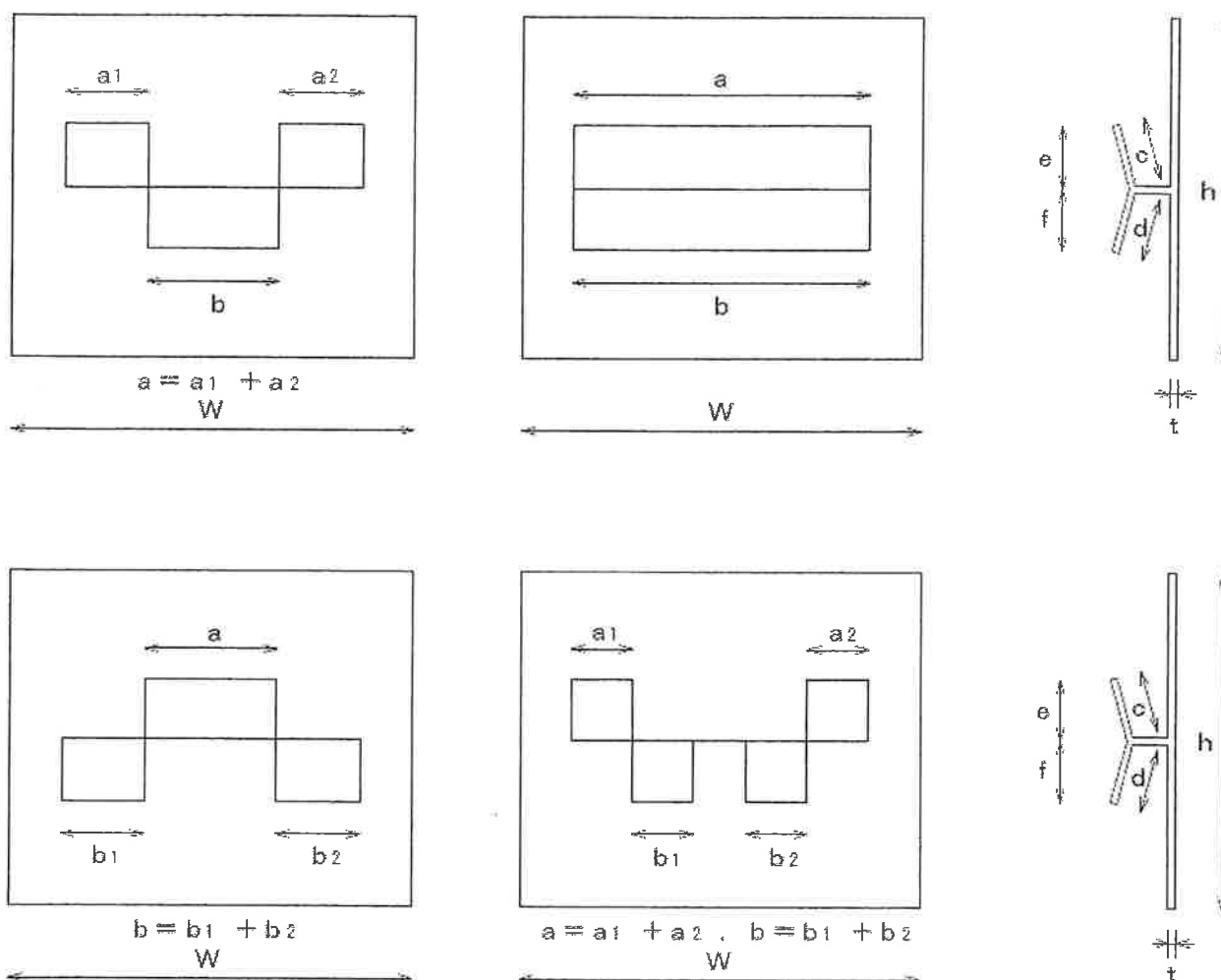


④突き付け



外装材の目地処理方法

図4 構造説明図



留め金具見付図

- w : 幅 40 以上
- h : 高さ 40 以上
- w+h : 上記の幅と高さの合計 90 以上
- t : 鋼板の厚さ 0.8 以上
- a : 上部ツメの幅 14.0 以上
- b : 下部ツメの幅 15.8 以上
- c : 上部ツメの長さ 4.2 以上
- d : 下部ツメの長さ 4.6 以上
- e : 上部ツメの掛かり高さ 4.0 以上
- f : 下部ツメの掛かり高さ 4.2 以上
- 上部と下部のツメの総掛かり面積  $175\text{mm}^2$   
 $[(a \times e) + (b \times f)]$

外装材留め金具構成

図5 構造説明図

6. 施工方法：

施工図を図6に示す。

施工方法は以下の手順で行う。

(1) 下地の取付け

たて枠は反り曲がりのないものを使用し、土台に垂直に500mm以下の間隔で取付ける。

(2) 構造用面材の取付け

構造用面材を、構造用面材固定用留付材を用いて、たて枠の表面等に取付ける。

(3) 防水材の張付け(用いる場合)

防水材は、重ね代を縦、横100mm以上とり、防水材固定用留付材を用いて、構造用面材の表面に仮留めする。なお、張付ける際にはたるみ、しわのないように張付ける。

(4) 通気胴縁の取付け

通気胴縁は、防水材の表面に通気胴縁固定用留付材を用いて取付ける。

(5) 外装材留金具の取付け

指定された留金具を、胴縁の表面に働き幅間隔で所定の外装材留金具固定用留付材で外装材を張付けながら取付ける。

(6) 外装材(サイディング)の取付け

外装材の留付は、留金具にはめ込みながら張り上げる。外装材は、嵌合部に隙間が生じないように合わせる。

(7) 断熱材の取付け

断熱材は、たて枠間に充てんする。

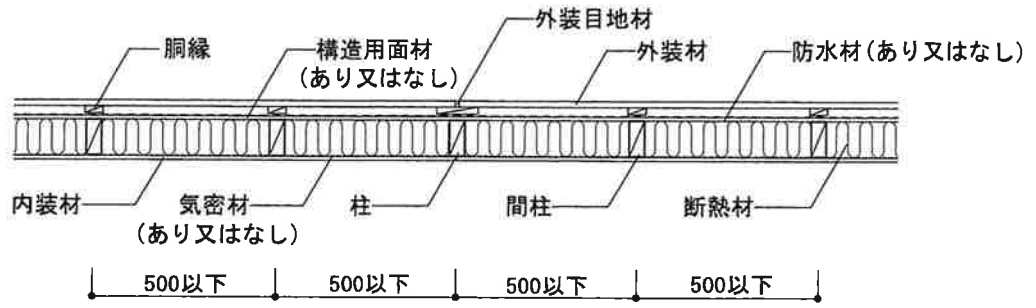
(8) 気密材を張付けする場合

気密材は横張り又は縦張りとし、上下又は左右の重ね代を30mm以上とし、気密材固定用留付材を用いて、断熱材の室内側に張付け、なお、張付ける際にはたるみ、しわのないように張付ける。

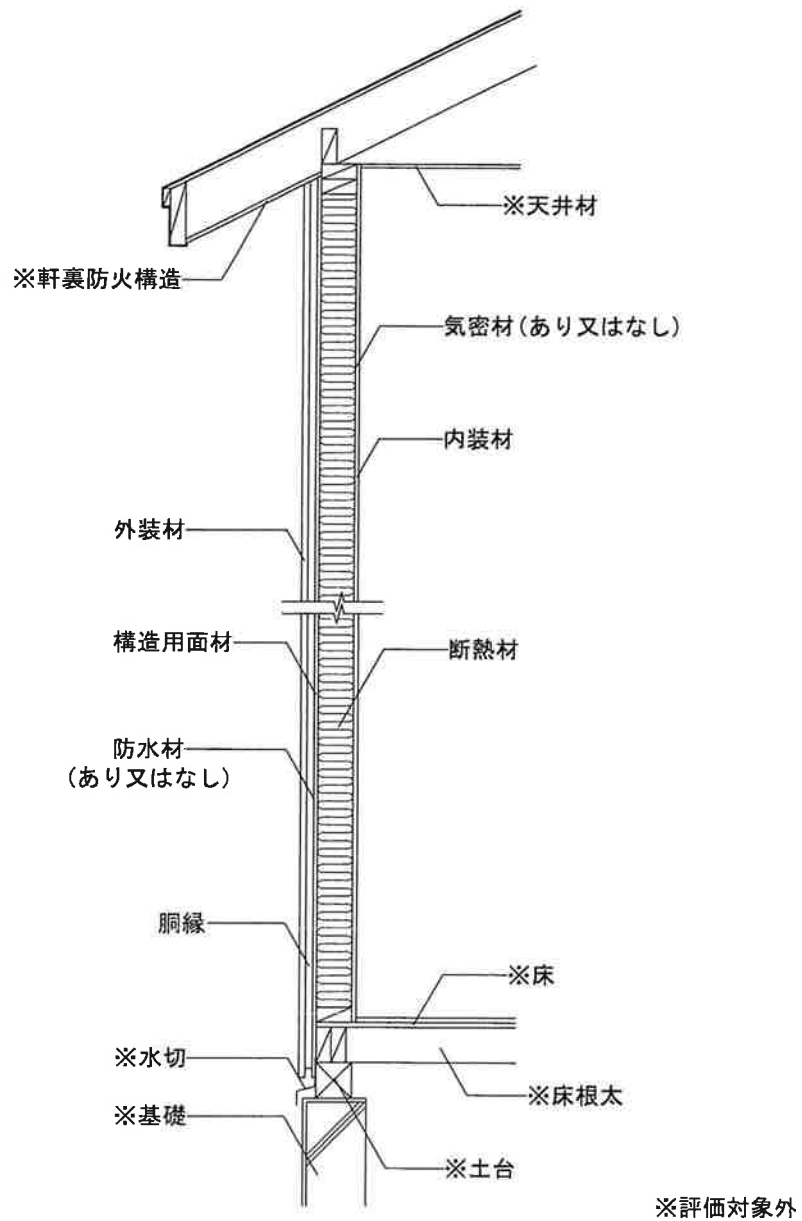
(9) 内装材の取付け

内装材は、内装材固定用留付材を用いてたて枠、上枠、下枠及び受材に留付ける。又、目地部には、必要に応じて内装目地材を施す。

単位 mm



水平断面図



鉛直断面図

図6 施工図